

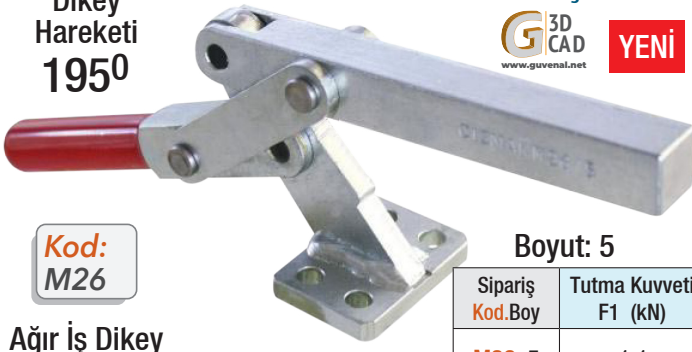
Kol
Dikey
Hareketi
195°

AĞIR İŞ BAĞLAMA, DİKEY Tip SOFT LAMALI MODEL



YENİ

M26 Ağır İş Tip Dikey Bağlama Elemanı:
Kesilebilir Soft Lama Pabuç, Kaynak Yapılabilir. Komple Çelik
195° Açılır Baskı Laması, Zorlu Ağır İş Tutma İçin Tasarlanmıştır.
Sertleştirilmiş ve Yağlanmış Çelik Burçlar.

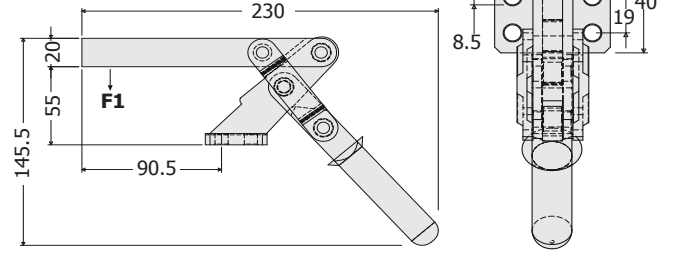


Kod:
M26

Boyut: 5

Sipariş Kod.Boy	Tutma Kuvveti F1 (kN)	gr
M26. 5	4.4	1230

Ağır İş Dikey
Lamalı Model



AĞIR VİDALI - SIKMALI BAĞLAMA ELEMANI

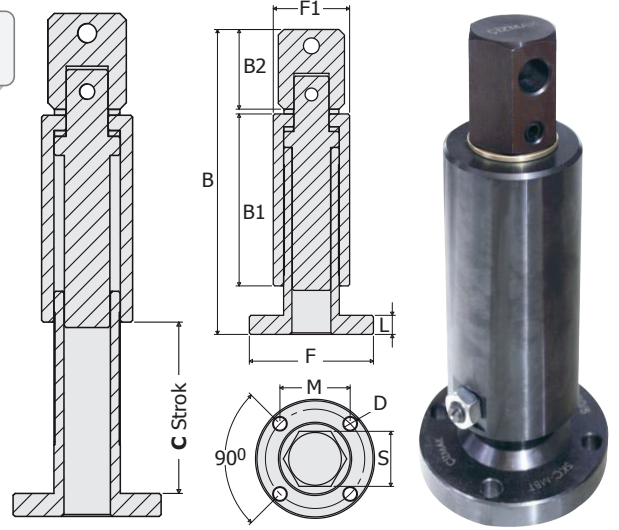
Kod:
M80

YENİ

M80 Ağır Vidalı Bağlama Elemanı:
Siyah Oksidasyonlu Çelik Gövdeli Hassas Geçmeli Yataklar Ağır Koşullar İçin Trapez Dişli Sistem Ağır İşler İçin Tasarlanmıştır

Sipariş Kod.Boy	B	B1	B2	C	D
M80. 3	191	108	50	19 - 85	8.5
M80. 5	234	140	54	20 - 11	10.5

Sipariş Kod.Boy	F	F1	L	M	S
M80. 3	78	48	12	46	36
M80. 5	100	68	15	58.7	41

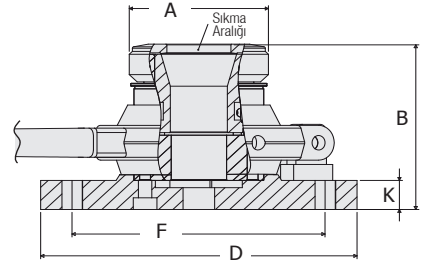


KOLLU PENS TUTUCU

Kod:
MPS

MPS Kollu Pens Tutucu: Çelik ve Kauçuk Pensler için Kolayca Monte Edilen Pens Tutucu Çalışma Sırasında İş Parçaları Manuel Olarak Değiştirilebilir. Küçük Seriler için Bile Ekonomik Uygulama Çok Amaçlı Takım Tezgaarı Aynı Bilyeler Aracılığı ile Güç İletimi Basit ve Dengeli Tasarım Optimum Güç Aktarım Oranı Sayesinde Mükemmel Bağlama Gücü IT 9 Tolerans Aralığındaki İş Parçaları Güvenli Bir Şekilde Kenetlenebilir. Sertleştirilmiş Parçalar Sayesinde Sürekli Çalışma Sırasında Yüksek Hassasiyet Küçük Boyutlar ve Büyük Sıkıştırma Kapasitesi İş Parçaları Kelepçeleme Sırasında Eksenel Olarak Sabit Kalır. Pens Aynaları Bağlantı Parçaları Olmadan Tedarik Edilir.

Sipariş Kod.Boy	A	B	D	F	K	Sıkma Aralığı
MPS. A25	191	108	50	19 - 85	8.5	0 - 25
MPS. A30	234	140	54	20 - 11	10.5	0 - 30

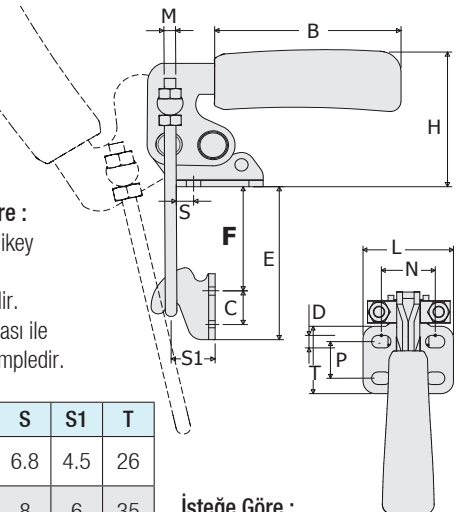


DİKEY - KANCALI BAĞLAMA ELEMANI

M40D Dikey / Yatay - Kancalı Bağlama Elemanı: Galvanize ve Pasivize Edilmiş, Sertleştirilmiş, Yağlanmış Burçlar İçinde Paslanmaz Çelik Perçinler. Sertleştirilmiş Kanca ve Baskı Manşonu Konvansiyonel, Yağa Dayanıklı ve Yüksek Kaliteli Kırmızı Saplı Plastik Kol İstendiğinde Yatay ve Dikey Konumda Kullanılabilir. Kanca Yuvası ile Birlikte Kompledir.

Sipariş Kod.Boy	F1 (kN)	Ayar Aralığı	A	B	C	D	E	F	H	L	M	N	P	S	S1	T		
M40D. 2	1.6	26	45	100	148	70	11	5.2	24-47	5-28	47	38	M4	21.7	13	6.8	4.5	26
M40D. 3	3.2	28	68	135	337	117	14	6.5	33-63	6.5-37	70	48	M6	28	19	8	6	35
M40D. 4	7.0	36	90	165	684	145	19	8.5	43-81	9-47	94.5	64.5	M8	39	32	9.6	8	53.5

Sipariş	B	C	D	E	F	H	L	M	N	P	S	S1	T
M40D. 2	70	11	5.2	24-47	5-28	47	38	M4	21.7	13	6.8	4.5	26
M40D. 3	117	14	6.5	33-63	6.5-37	70	48	M6	28	19	8	6	35
M40D. 4	145	19	8.5	43-81	9-47	94.5	64.5	M8	39	32	9.6	8	53.5



İsteğe Göre :
Karşı Bağlama Aksesuarları
Ürünlerden Seçim Yapılabilir.

Kod:
M40D

KANCALI
DİKEY
BAĞLAMA

Boyut: 2 - 3 - 4